



发明专利证书

Certificate of Invention Patent

中华人民共和国国家知识产权局

STATE INTELLECTUAL PROPERTY OFFICE OF THE PEOPLE'S REPUBLIC OF CHINA

证书号第977083号



发明专利证书

发明名称：平板显示器万向支架

发明人：林上远

专利号：ZL 2009 1 0027550.1

专利申请日：2009年05月12日

专利权人：昆山义丰板金科技有限公司

授权公告日：2012年06月27日

本发明经过本局依照中华人民共和国专利法进行审查，决定授予专利权，颁发本证书并在专利登记簿上予以登记。专利权自授权公告之日起生效。

本专利的专利权期限为二十年，自申请日起算。专利权人应当依照专利法及其实施细则规定缴纳年费。本专利的年费应当在每年05月12日前缴纳。未按照规定缴纳年费的，专利权自应当缴纳年费期满之日起终止。

专利书记载专利权登记时的法律状况。专利权的转移、质押、无效、终止、恢复和专利权人的姓名或名称、国籍、地址变更等事项记载在专利登记簿上。



局长

田力普



2012年06月27日



(12) 发明专利

(10) 授权公告号 CN 101886733 B

(45) 授权公告日 2012.06.27

(21) 申请号 200910027550.1

(22) 申请日 2009.05.12

(73) 专利权人 昆山义丰板金科技有限公司
地址 215316 江苏省昆山市开发区高科技工
业园北门路 1351 号

(72) 发明人 林上远

(74) 专利代理机构 昆山四方专利事务所 32212
代理人 盛建德

(51) Int. Cl.

G12B 9/08(2006.01)

F16M 13/02(2006.01)

F16M 11/12(2006.01)

F16M 11/02(2006.01)

审查员 高瑞孜

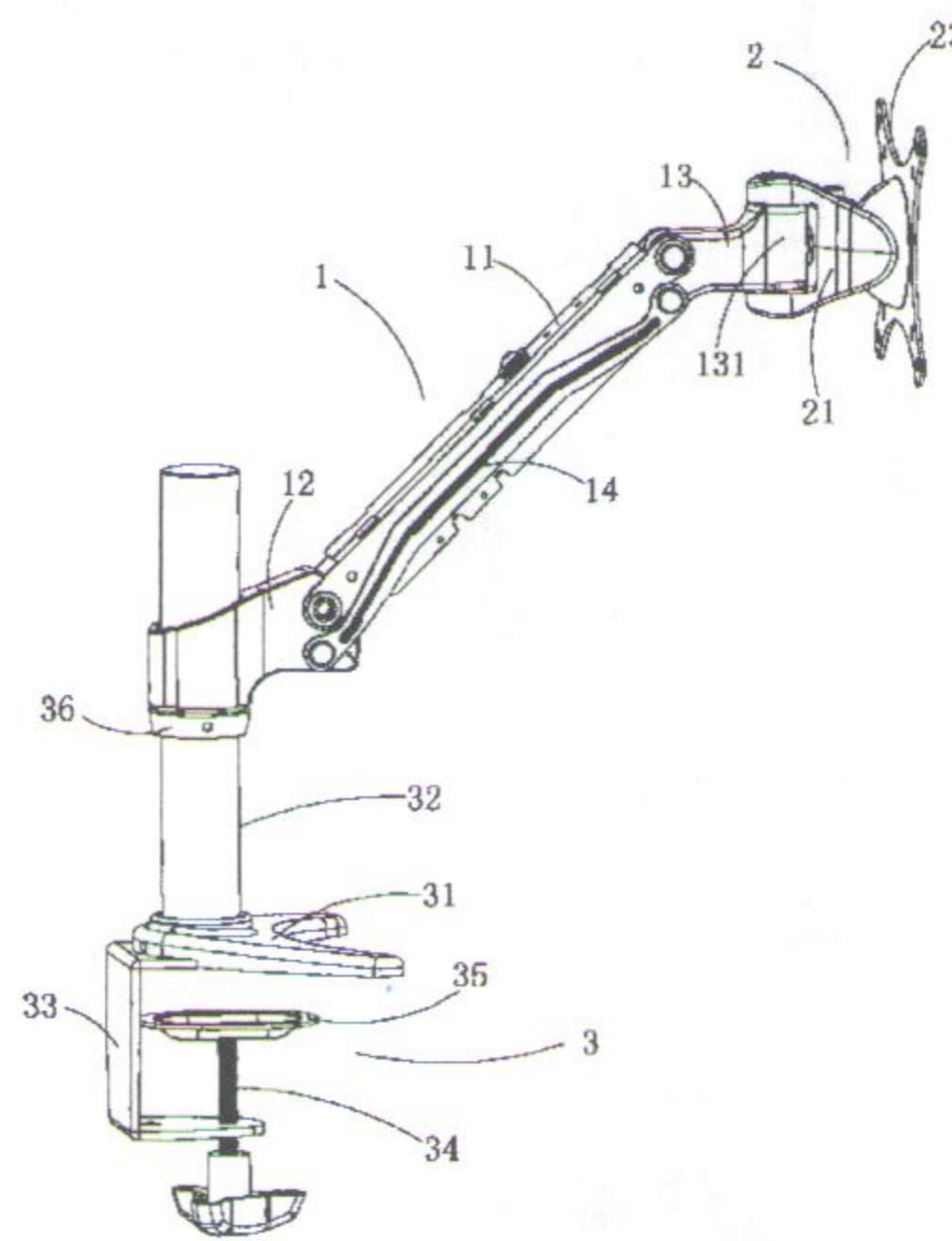
权利要求书 2 页 说明书 7 页 附图 6 页

(54) 发明名称

平板显示器万向支架

(57) 摘要

本发明公开了一种平板显示器万向支架,包括支撑臂系统、万向头系统和固定座系统,该平板显示器万向支架采用了由弹簧反应力承载的双连杆平动机构,并结合了十字头万向机构,使得该平板显示器万向支架可以将平板显示器调整并停留至所需任何位置和所需任何角度,单人只需用手扳动平板显示器,略加外力即可任意调整其高低位置、前后倾角及左右倾角,将平板显示器拉到使用者认为合适的距离,或将平板显示器转向他人供他人观看,移动或调节的整个过程极其方便。



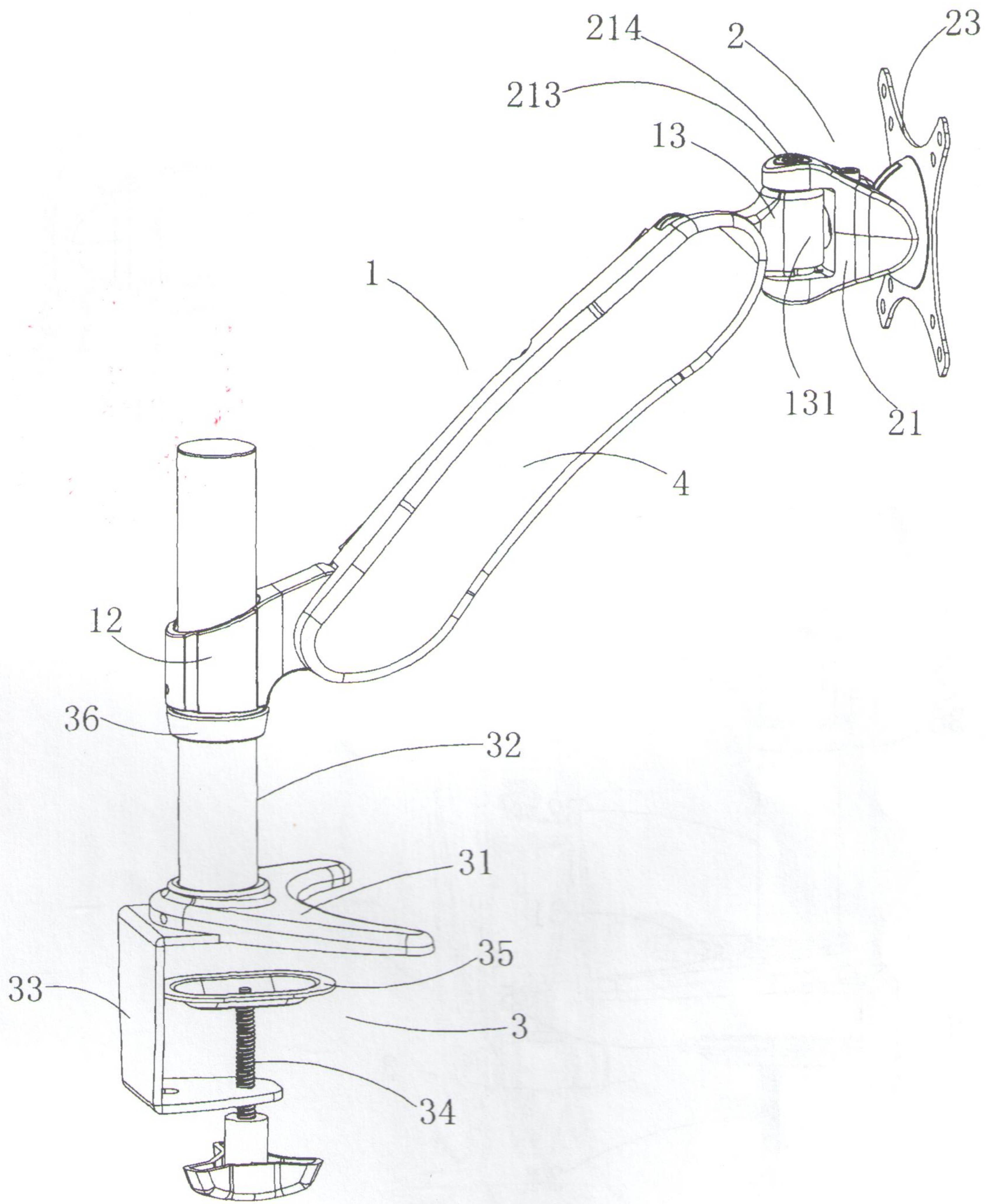


图 1

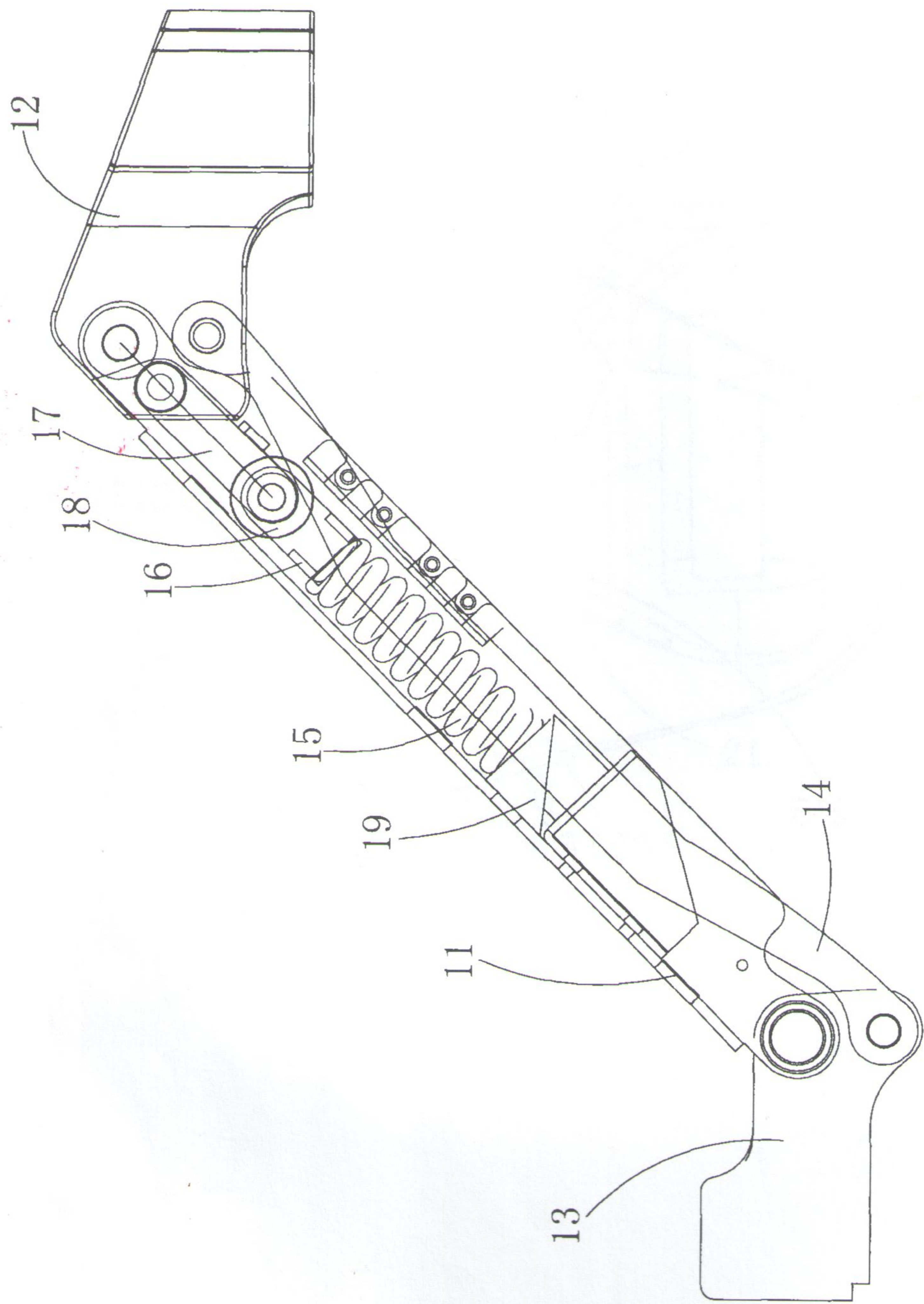


图 6